



PRODUKTE MIT SYSTEM -
VON PROFIS FÜR PROFIS

Kaltvernebelungsgerät

Bedienungsanleitung



Liebe Kundin, lieber Kunde!

Vielen Dank, dass Sie sich für ein Gerät aus dem Hause **GEIGER** entschieden haben.

Bitte lesen Sie diese Bedienungsanleitung vollständig, bevor Sie das Gerät in Betrieb nehmen. Die enthaltenen Informationen ermöglichen Ihnen einen sicheren und reibungslosen Umgang mit Ihrem neuen Gerät. Bewahren Sie die Bedienungsanleitung sorgfältig auf, damit Sie bei Bedarf nachschlagen können. Beachten Sie alle hier enthaltenen Sicherheitshinweise und Angaben zur Nutzung und Wartung. Das Handbuch sollte dem Gerät beiliegen, wenn Sie es anderen Personen zur Nutzung überlassen.

IHR **GEIGER**-TEAM

Inhalt

Allgemeine Produktinformationen.....	3
Wichtige Sicherheitshinweise	3
Bestimmungsmäßiger Gebrauch	4
Aufbau	5
Technische Daten	5
Bedienung und Inbetriebnahme.....	6

Reinigung	6
Lagerung	6
Fehlerbehebung	7
Gewährleistung	8
Konformitätserklärung.....	9



WARNSYMBOL

Dieses Zeichen leitet einen Gefahrenhinweis ein, der bei Nichtbeachtung zu schweren Verletzungen bzw. Tod und/oder Sachschäden führen kann. Beachten Sie die Sicherheitshinweise in dieser Anleitung! Eine Nichtbeachtung kann schwerwiegende Folgen für die Gesundheit von Personen sowie Sachschäden und Schäden für die Umwelt zur Folge haben. Das vorliegende Handbuch ist Bestandteil des Gerätes

und muss bei jeder Nutzung zugänglich sein. Lesen Sie die Anleitung vor der Anwendung des Gerätes vollständig durch. Nutzen Sie das Gerät ausschließlich entsprechend den hier enthaltenen Anweisungen!

Nehmen Sie das Gerät nicht in Betrieb, wenn offene Fragen zu Anwendung und Bedienung bestehen. In einem solchen Fall wenden Sie sich bitte an den **GEIGER** -Kundendienst.

Zu dieser Anleitung

Einige Abbildungen können vom tatsächlichen Produkt abweichen, die Gebrauchsanweisung gilt nur für das gelieferte Produkt. Auf Produktweiterentwicklungen und Änderung der Spezifikation wird nicht explizit hingewiesen.

Allgemeine Produktinformationen

Das tragbare Kaltvernebelungsgerät erzeugt, mittels Ultra-Low-Volumen-Technologie, einen lang anhaltenden, schwebfähigen Nebel aus sehr feinen Tröpfchen. Ausgebrachte Wirkstoffe können sich optimal verteilen und effektiv wirken. Es eignet sich besonders für Sprüharbeiten mit Desinfektions- und Pflanzenschutzmitteln oder Befeuchtungsaufgaben. Zudem ermöglicht das Vernebelungsgerät eine genaue Dosierung, bei gleichzeitig großer Reichweite und sparsamen Verbrauch von Wasser und Wirkstoffen. Die einfache Handhabung sorgt für angenehmes und sicheres Arbeiten.

Wichtige Sicherheitshinweise

Für Schäden, die durch Nichtbeachtung der Sicherheitshinweise entstehen, können wir keine Gewährleistung oder Garantie gewähren. Wir übernehmen keine Haftung für Folgeschäden, sowie für Sach- und Personenschäden, die durch unsachgemäßen Gebrauch oder Nichteinhaltung der Sicherheitsanweisungen entstehen.

- Das eigenmächtige Umbauen, Ändern oder Zerlegen des Produkts ist unzulässig und führt zum Verlust jeglicher Gewährleistung.
- Wenn das Gerät beschädigt ist, reparieren Sie es nicht selbst, sondern wenden Sie sich an die Verkaufsstelle oder den Reparaturservice.
- Achten Sie darauf, dass die Haus-Netzspannung immer mit der Versorgungsspannung des Gerätes übereinstimmt.
- Kabel und Netzstecker dürfen nicht mit Wasser in Kontakt kommen. Berühren Sie den Netzstecker nur mit trockenen Händen, um Stromschlaggefahr zu vermeiden.
- Verwenden Sie maximal ein Verlängerungskabel. Dieses muss spritzwassergeschützt sein und darf keinerlei Schäden aufweisen.

- Überprüfen Sie vor jeder Benutzung die einwandfreie und sichere Stromversorgung, insbesondere Netzkabel und Netzstecker. Verwenden Sie das Vernebelungsgerät nicht, wenn Schäden erkennbar sind oder Flüssigkeit aus dem Tankbehälter austritt. Schwere Schädigung durch Stromschlag sind sonst möglich!
- Trennen Sie das Gerät immer von der Stromversorgung, bevor Sie es reinigen oder warten.
- Ziehen oder transportieren Sie das Vernebelungsgerät niemals am Netzkabel, sondern nutzen Sie zum Transport den Tragegriff.
- Schützen Sie das Netzkabel des Vernebelungsgerätes vor scharfkantigen Gegenständen und knicken Sie es nicht. Treten Sie nicht auf das Netzkabel und stellen Sie keine Objekte darauf ab.
- Ziehen Sie, um das Netzkabel vom Stromnetz zu trennen, niemals direkt am Kabel, sondern immer am Netzstecker.
- Das Vernebelungsgerät und chemische Wirkstoffpräparate dürfen nur außerhalb der Reichweite von Kindern aufbewahrt und verwendet werden.
- Je nach verwendetem Wirkstoff müssen geeignete Schutzmaßnahmen getroffen werden. Studieren Sie hierfür bitte sorgfältig die Gebrauchshinweise und Sicherheitsvorschriften des einzusetzenden Wirkstoffpräparates und befolgen Sie diese. Gängige Sicherheitsvorkehrungen sind zum Beispiel das Tragen von Schutzkleidung, Schutzbrillen- oder Masken, Handschuhe und Kopfbedeckungen. Erforderliche Schutzkleidung ist bereits beim Befüllen des Tankbehälters zu tragen.
- Arbeitskleidung muss regelmäßig gewechselt und gereinigt werden.
- Achten Sie darauf keine Wirkstoffflüssigkeit zu verschütten.
- Trinken, essen und rauchen Sie nicht, während der Verwendung des Vernebelungsgerätes.

- Richten Sie den Sprühnebel niemals auf Menschen oder Tiere.
- Die ununterbrochene Betriebsdauer sollte weniger, als 20 Minuten betragen.
- Chemische Wirkstoffe dürfen nicht in kleinen, geschlossenen Räumen versprüht werden. Ausreichende Luftzufuhr muss durch geöffnete Fenster und Türen gewährleistet sein. Nach dem Sprühvorgang können diese geschlossen werden, um den Effekt des versprühten Wirkstoffes zu verstärken und gesundheitliche Schäden außerhalb des Anwendungsbereiches, zu vermeiden.
- Waschen Sie direkt nach Beendigung der Sprüharbeiten gründlich Hände und Gesicht. Legen Sie hierfür Seife, Wasser und Handtücher in Reichweite bereit.
- Nachdem der Sprühvorgang beendet ist, muss im Tankbehälter übrig gebliebener Wirkstoff ausgeleert und sicher entsorgt werden. Des Weiteren müssen der Tank und die Düse gereinigt werden. Weitere Informationen finden Sie im Abschnitt Reinigung auf Seite 6.
- Belassen Sie keine Wirkstoffe oder Wirkstoffgemische für längere Zeit im Tankbehälter, da dies die Dichtungen beschädigen kann. Oxidative Flüssigkeiten können zu Materialverfärbungen führen.

Kinder und Personen mit eingeschränkter Fähigkeit Geräte zu bedienen

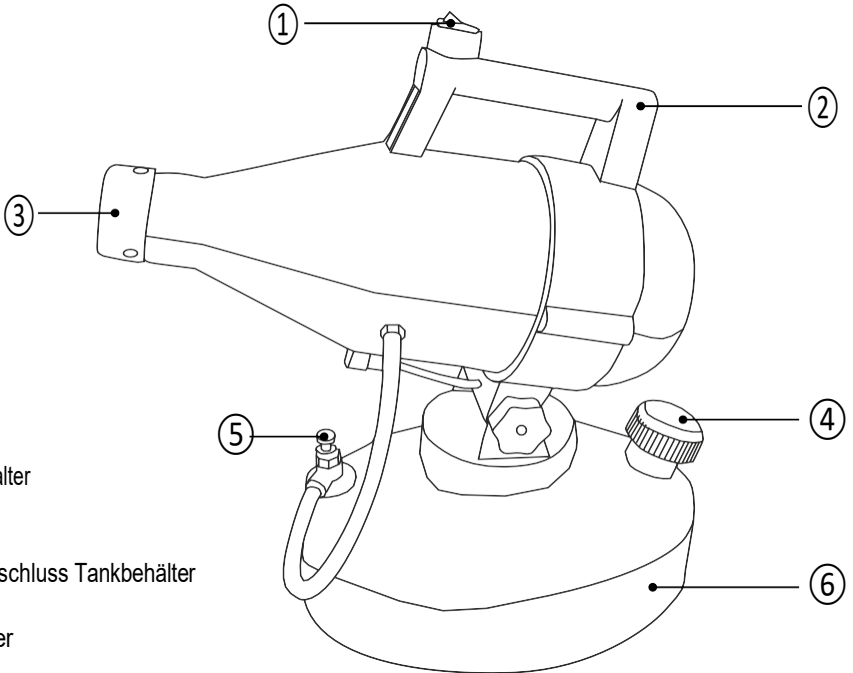
- Dieses Gerät darf nicht von Kindern verwendet werden. Kinder dürfen nicht mit diesem Gerät spielen.
- Lebensgefahr durch Ersticken / Verschlucken! Halten Sie Verpackungsmaterial und Kleinteile von Kindern fern und entsorgen es sofort.
- Dieses Gerät kann von Personen mit eingeschränkten physischen, sensorischen oder psychischen Fähigkeiten oder mit Mangel an Erfahrung oder Wissen verwendet werden, sofern sie beaufsichtigt werden oder in den sicheren Gebrauch des Gerätes unterwiesen wurden und die daraus resultierenden Gefahren verstehen.

Bestimmungsgemäßer Gebrauch

Das Vernebelungsgerät ist für Sprüharbeiten im landwirtschaftlichen Bereich, wie zum Beispiel Pflanzenschutz und Schimmelbeseitigung, so wie zur Desinfektion und Oberflächenkontaminierung vorgesehen. Des Weiteren eignet es sich zu Befuchtung von Räumen und Gewächsen.

Es dürfen keine leicht entflammaren oder explosiven Stoffe in das Gerät gefüllt oder damit versprüht werden.

Aufbau




Kaltnebelgerät

- ① Ein-/Ausschalter
- ② Tragegriff
- ③ Düse
- ④ Schraubverschluss Tankbehälter
- ⑤ Dosierventil
- ⑥ Tankbehälter

Technische Daten

Modell	Kaltvernebler
Art.-Nr.	37011
EAN	4001611370113
Spannung / Frequenz	230 V / 50 Hz
Leistung	1400 W
Tankinhalt	4,5 l
Durchflussleistung	150–260 ml / min
Tröpfchengröße	0–30 µm
Nebelreichweite	8–10 m
Maße	44 B x 39 H x 22 T cm
Gewicht	3,8 kg
Kabellänge	ca. 5 m

Bedienung und Inbetriebnahme

 **Beachten Sie vor Inbetriebnahme des Vernebelungsgerätes sämtliche Sicherheits Hinweise im Einleitungsteil der Bedienungsanleitung, um Stromschlaggefahr zu vermeiden!**

1. Tank befüllen

Öffnen Sie den Schraubverschluss des Tankbehälters und fügen Sie die benötigte Menge Wirkstoff hinzu. Anschließend fügen Sie die entsprechende Menge Wasser hinzu. Beachten Sie immer das korrekte Mischungsverhältnis, welches in der Gebrauchsanleitung des Wirkstoffpräparates angegeben ist. Schrauben Sie den Deckel wieder fest auf.

2. Verbindung mit dem Stromnetz

Verbinden Sie den Netzstecker des Vernebelungsgerätes mit einer Steckdose, mit geeigneter Spannung. Überprüfen Sie die Stromverbindung und das Gerät auf eventuelle Beschädigungen.

3. Kaltnebelgerät ein- und ausschalten

Stellen Sie den Ein-/Ausschalter auf die Stellung **I**, um das Vernebelungsgerät in Betrieb zu nehmen. Stellen Sie den Ein-/Ausschalter auf **O**, um das Gerät auszuschalten.

4. Durchflussleistung einstellen

Mithilfe des Rädchens am Dosierventil regeln Sie die Durchflussleistung stufenlos.

5. Wirkstoffnebel ausbringen

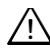
Sprühen Sie entgegen der geplanten Gehrichtung, um nicht in den Wirkstoffnebel zu laufen. Bewegen Sie sich ruhig mit konstanter Geschwindigkeit und schwingen Sie das Vernebelungsgerät nicht schnell hin und her. So gewährleisten Sie die sichere und gleichmäßige Verteilung des Wirkstoffes. Sollte sich die Sprühleistung

ungewollt verringern, ist der Betrieb zu unterbrechen und die Düse zu prüfen und gegebenenfalls zu reinigen. Siehe Abschnitt Reinigung. Beachten Sie die Windrichtung- und Geschwindigkeit, um die Sprühdichtung des Vernebelungsgerätes optimal zu bestimmen. Bei sehr starkem Wind, sollte das Vernebelungsgerät nicht verwendet werden, da eine zielgerichtete Verteilung des Sprühnebels dann nicht möglich ist.

Reinigung

HINWEIS: Trennen Sie das Vernebelungsgerät immer vom Stromnetz, bevor Sie sie reinigen!

- Entleeren Sie nach jeder Benutzung den Tank und spülen ihn mit heißem Wasser aus. Füllen Sie anschließend klares Wasser ein, starten das Gerät und erzeugen Sie so lange einen Sprühnebel, bis die Düse gereinigt ist. Prüfen Sie das Dosierventil auf Verschmutzungen. Reinigen Sie es gegebenenfalls oder tauschen es aus.
- Im Falle von hartnäckigen Verschmutzungen kann ein weiterer Reinigungsdurchgang mit Wasser und einem milden Reinigungsmittel durchgeführt werden. Spülen Sie zuletzt Tank und Düse immer mit klarem Wasser.

 **Belassen Sie keine Wirkstoffe oder Wirkstoffgemische für längere Zeit im Tankbehälter, da dies die Dichtungen beschädigen kann. Oxidative Flüssigkeiten können zu Materialverfärbungen führen.**

Lagerung

Entleeren und säubern Sie den Tank des Vernebelungsgerätes und lassen es vor dem Einlagern trocknen. Wickeln Sie das Netzkabel sicher auf. Lagern Sie das Vernebelungsgerät immer trocken und vor Frost und direkter Sonneneinstrahlung geschützt!

Fehlerbehebung

Problem	Ursache	Lösung
Das Vernebelungsgerät sprüht nicht.	<ol style="list-style-type: none">1. Der Schraubverschluss des Tankbehälters ist nicht korrekt verschlossen.2. Netzkabel ist nicht korrekt an das Stromnetz angeschlossen.3. Die Düse ist verstopft.4. Es liegen Beschädigungen des Gerätes/Netzkabels vor.	<ol style="list-style-type: none">1. Schrauben Sie den Schraubverschluss fest zu.2. Verbinden Sie das Netzkabel mit einer Steckdose mit geeigneter Spannung.3. Reinigen Sie die Düse des Vernebelungsgerätes, wie unter Reinigung auf Seite 6 beschrieben.4. Sollten Beschädigungen vorliegen, nehmen Sie das Gerät nicht in Betrieb und reparieren es nicht selbst. Trennen Sie es vom Stromnetz und kontaktieren Sie die zuständige Verkaufsstelle oder den Reparaturservice.

GEWÄHRLEISTUNG

Sollte es an Ihrem Gerät zu einer Störung kommen, bitten wir Sie, sich zunächst an den Händler, bei dem Sie das Gerät gekauft haben, zu wenden. Sollten wir das Problem über diesen Weg nicht lösen können, senden Sie das Gerät bitte an den entsprechenden Händler zurück.

- Von der Gewährleistung ausgeschlossen sind äußere optische Mängel, darüber hinaus Schäden, die durch unsachgemäße Installation oder fehlerhafte Bedienung entstanden sind sowie bei Entfernen oder unkenntlich gemachten Fabrikationsnummern oder mechanischen Beschädigungen.
- Bei Eingriff durch unautorisierte Dritte erlischt

der Gewährleistungsanspruch.

- Die Gewährleistung umfasst die Reparatur oder den Umtausch des defekten Teils, jedoch nicht Ihre notwendigen Aufwendungen.
- Wir weisen Sie darauf hin, dass wir die Warenneulieferung dann verweigern, wenn sie gegenüber der Mängelbeseitigung mit unverhältnismäßig hohen Kosten verbunden ist (stellt den Regelfall dar).
- Das defekte Gerät bzw. Teil ist mit Fehlerbeschreibung in Originalverpackung inklusive Zubehör und der Rechnung (Kopie) sowie im Gewährleistungsfall mit Gewährleistungskarte an die Geiger Chemie GmbH zu senden. Unfreie Sendungen werden grundsätzlich nicht angenommen.



Dieses Produkt darf am Ende seiner Lebensdauer nicht über den normalen Haushaltsabfall entsorgt werden, sondern muss an einem Sammelpunkt für das Recycling von elektrischen und elektronischen Geräten abgegeben werden. Das Symbol auf dem Produkt, der Gebrauchsanleitung oder der Verpackung weist darauf hin.

Konformitätserklärung

EU-Konformitätserklärung nach EG-Maschinenrichtlinie (2006/42/EG) (NR.0001)

Der Hersteller / Inverkehrbringer:

Geiger Chemie GmbH
Jahnstrasse 46
78234 Engen

erklärt hiermit, dass folgendes Produkt:

Produktbezeichnung: Vernebelungsgerät
Modellbezeichnung: Kaltvernebler

den Bestimmungen der EG-Maschinenrichtlinie 2006/42/EG – einschließlich deren zum Zeitpunkt der Erklärung geltenden Änderungen – entspricht.

EN 12100-1
EN 12100-2



Engen 30.01.2025

Christian
Geiger
Geschäftsführer

Sporenvernichter RL

1 l Art.-Nr. 37010

Sporenvernichter RL kommt für die Verarbeitung in Kalt- und Warmvernebelungsgeräten zur Desinfektion von Sporen in der Raumluft zum Einsatz. Desinfizierte Sporen finden auf Oberflächen keinen neuen Anfang. Der Sporenvernichter RL tötet in der Raumluft befindliche Schimmelsporen auf Wirkung von Wasserstoffperoxid (Aktivsaauerstoff) ab und kommt in sporenbelasteten Wohnungen, Kellern, Garagen, gewerblichen Räumen und öffentlichen Einrichtungen zum Einsatz.

Vorteile auf einen Blick:

- Tötet zuverlässig Schimmelpilz-Sporen ab
- Sehr ergiebig
- Ohne Chlor

Zum 1 Liter Artikel:



H2O2 Schimmelentferner

1 l Art.-Nr. 33010

Hochwirksame Wasserstoffperoxid basierte Rezeptur mit fungizider und schwacher aufhellender Wirkung. Ersetzt eine Vielfalt von Spezialreinigern wie Grabstein-, Fugenreiniger usw.

Vorteile auf einen Blick:

- Schnelle Reaktionszeit
- Geringer Verbrauch durch hohen Wirkstoffgehalt
- Schäumen als Nachweis der Reaktion mit Schimmel
- Universell einsetzbar (Innen- & Außenbereich)
- Geruchsneutral
- Wird vom Umweltbundesamt zur Schimmelsanierung empfohlen!

Zum 1 Liter Artikel:





Geiger Chemie GmbH
Jahnstrasse 46, 78234 Engen

Tel. +49 (0) 7733 99310
info@geigerchemie.de
www.geigerchemie.de

Die aktuellste Bedienungsanleitung finden Sie hier:

